



鍋横保育園保育理念

子どもの愛されて育つ権利を保障するために、ありのままの子どもを温かく受容し、子ども一人ひとりが主人公となって安心して自分の思いを表現できる保育を実践します。



保育方針



- 子どもの最善の利益を第一に考え、一人ひとりの人格を尊重した保育を行います。
- 子どもが自分の気持ちや考えを表現でき、人とも気持ちよく折り合い、思いやりをもって関わることができるように、保育者が子どもの思いを十分に聴き、受け止める保育を実践します。
- 安全で豊かな環境を整え、子どもの主体的な生活と遊びを支えます。
- 保護者の状況や思いを受けとめ、子育ての喜びや悩みを家庭と園とで共有できる関係を大切にします。
- 保護者や地域の子育て子育てを支援する役割を担います。

保育目標

- ◆生きる力の基礎を育む保育
- ◆自己肯定感を育む保育
 - 主体的に行動する力を育む
 - 自ら考えあきらめない力を育む
 - 自分の気持ちを表現し、人の気持ちも思いやる力を育む



児童認可定員数

クラス	1歳児	2歳児	3歳児	4歳児	5歳児	計
	きいちご	あんず	どんぐり	くるみ	まつぼっくり	
定員	10	10	17	17	17	71
担任数	3	3	3	3	2	14

園長 1 副園長 1 フリー 1 調理 3 用務 2 短時間職員 11
 看護師・栄養士巡回
 嘱託医(小児科 田沼医師・歯科 中島医師)

《テイクアッププログラム》

	1・2歳児	3～5歳児
7:15	順次登園 視診 合同保育	順次登園 視診 合同保育
8:45	クラス保育	クラス保育
9:00	おやつ 活動	(たてわり保育) 活動
11:00	給食	給食
12:00	午睡	午睡
13:00		
14:30	めざめ	めざめ
15:00	おやつ 活動	おやつ 活動
17:00	合同保育	合同保育
18:15	延長保育 補食	延長保育 補食
19:15		

◎ 保育時間は、保護者の就労時間等で決まります。

◎ 延長保育(18:16～19:15)は、別途申し込みが必要です。定員 20 名



年間行事予定

月	行事	保健
4月	お祝い会	
5月	ミニ運動会 園外保育(幼児)	春季健康診断
6月		プール前健診 歯科検診
7月	プラネタリウム(年長) 七夕会 プール開き	
8月	プール閉め	
9月	お月見会	
10月	★運動会 園外保育(幼児)	
11月	鍋横ランド	歯科検診 秋季健康診断
12月	お楽しみ会	
1月	新年子ども会	
2月	豆まき会	
3月	ひな祭り会 ★就学を祝う会 ★成長を祝う会	

・身体計測毎月実施

♪避難訓練毎月実施・危機管理訓練年数回実施

♪★保護者会年2回・個人面談1回以上実施

♪★木の葉の会 年3回実施

♪子育て広場 毎月実施 園庭開放平日毎日

体験保育・一時保育(定員空きの場合)実施

★印は、保護者参加行事です

・子どもの健康および発育に必要な栄養や安全性を十分に考慮し、区立園共同の献立による完全給食を実施しております。



なべよこ
中野区立鍋横保育園 1971年1月16日認可

〒164-0012 中野区鍋横5-47-13

TEL 03 (3384) 4565

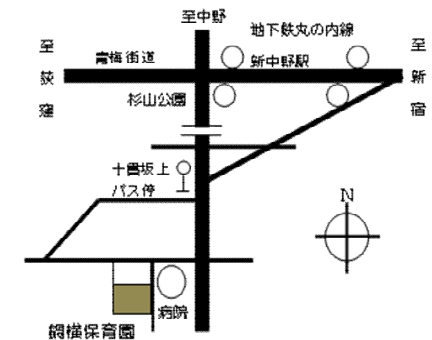
FAX 03 (3384) 4508

MEL nabeyokohoikuen

@city.tokyo-nakano.lg.jp



案内図および交通機関

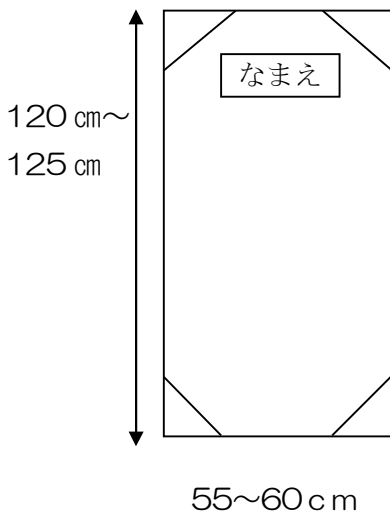


○地下鉄丸ノ内線 新中野駅下車 杉山公園口より 徒歩 5分

○J R中央線・地下鉄東西線 中野駅南口 交番前より
中野→渋谷行き

中野→中野車庫行き 十貫坂上 下車 徒歩 2分

		《用意していただく持ち物》 すべて、わかりやすい場所に名前を書いてください			
		きいち組	あんず組	まつぼっくり組 くるみ組 どんぐり組	
毎日持ってきていただくもの	①手拭タオル(かけられるようにひもつきのもの)	/	1	1	
	②食事用エプロン	3	2	/	
	③顔拭き用おしぼりタオル	5	5	/	
	※③は、朝、登園前に温めて準備をするために2倍の枚数が必要になります				
	④エプロン、おしぼり入れ (水を通さない材質のもの・B4サイズ位の大きさ)	1	1	/	
	⑤汚れた衣類入れ(エコバックまたはスーパー袋など)	1	1	1	
	⑥おもらし衣類、バスタオル入れ(スーパー袋など)	1	1	1	
	⑦連絡ノート	園で用意		B6サイズ	
	⑧手提げバッグ(①～⑥を入れられる大きさのもの)	1	1	/	
	⑨通園カバン(子どもが持ちます)	/	/	1	
季節によって、水着や散歩用ジャンパー等を別途お願いします					
(着替えは常に補充してください) 保育園に置いておくもの	・紙パンツ お尻ふき	6・1	6・1	必要数	
	・上着、ズボンなど(動きやすく、着脱しがしやすいもの)	3組	3組	3組	
	・肌着 (綿製のランニングか半袖が望ましいです) ※股で留めるロンパースタイプでないもの	3	3	3	
	・靴下	1	1	3	
	・子ども用靴下カバー(防寒、足の保護に使用します)	1	1	/	
	・パンツ ※替えが無い場合は園の新しいパンツを使い、後日新しい物でお返しいただきます	必要に応じて		3	
	金曜日に持ち帰ります。	・帽子(ゴム付き、全体につばのある物)	1	1	1
		・昼寝用バスタオル ・(きいち組のみマットカバー)	各1	2	2
		・バスタオル袋 ※参照	1	1	1
		・絵本袋 (32cm×38cm位)	/	1	1
・上履き、上履き入れ		/	各1	各1	



*** 午睡用バスタオル**

(1歳1枚 2歳以上2枚)

・ベッドに敷く1枚には、角4か所に
ゴムを付けてください。ゴムの寸法
は、幅:2cm 長さ20cm位です。

(5歳児はベッドサイズが大きい
ため進級時に付け替えをお願い
いたします。)

* バスタオルの上部に名前を書いた布
を縫いつけてください。布は保育園
からお渡します。

※バスタオル袋(キルティングではない布製)

